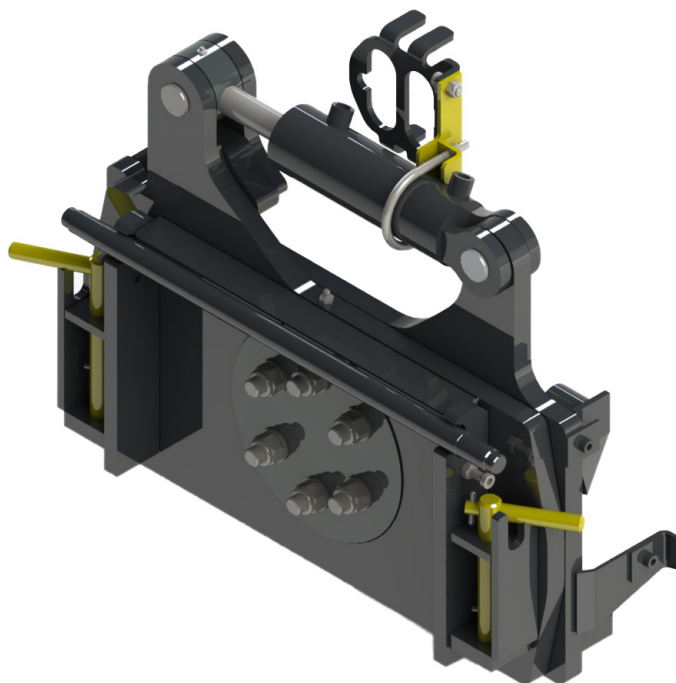


# AVANT<sup>®</sup>

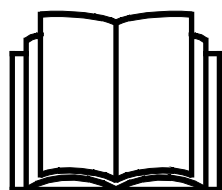
## Návod na obsluhu a údržbu



## Adaptér náklonu 25 °

Číslo výrobku:

A34148



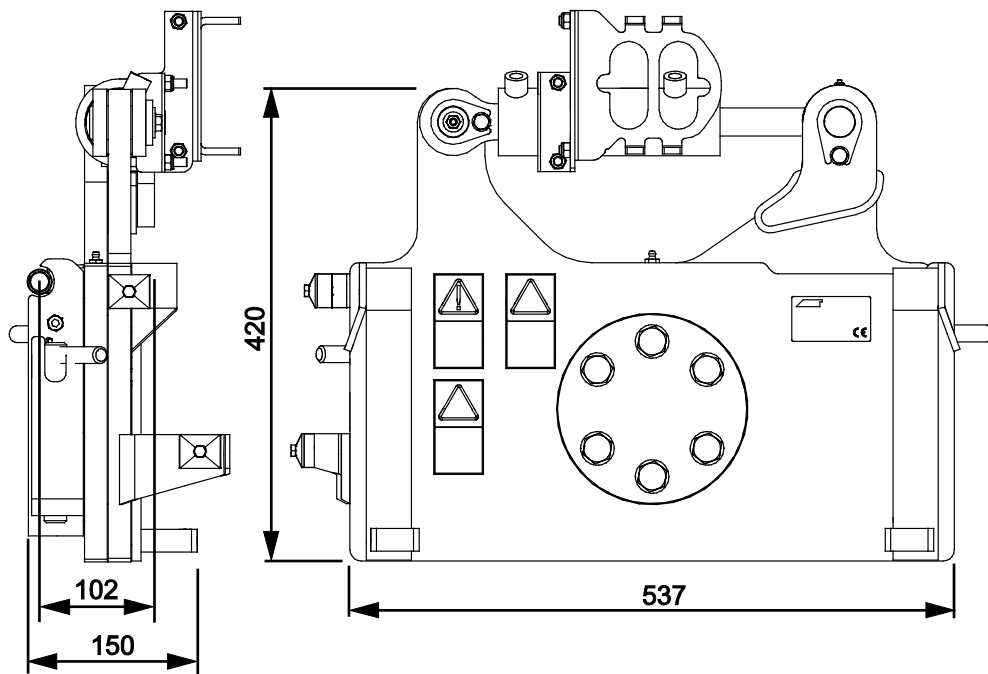
Please read this manual carefully before using the equipment, and follow all instructions.

Keep this manual for later reference.

Manufacturer:

**AVANT<sup>®</sup>**  
AVANT TECNO OY  
e-mail: sales@avanttecno.com

Ylötie I  
33470 YLÖJÄRVI  
FINLAND  
Tel. +358 3 347 8800  
Fax +358 3 348 5511



# CONTENTS

<b>1. PRED SLOV</b> .....	<b>4</b>
Varovné symboly použité v tejto príručke .....	5
<b>2. ÚČEL POUŽITIA</b> .....	<b>6</b>
<b>3. BEZPEČNOSTNÉ POKYNY NA POUŽÍVANIE PRÍDAVNÉHO ZARIADENIA</b> .....	<b>7</b>
<b>4. TECHNICKÉ ŠPECIFIKÁCIE</b> .....	<b>11</b>
4.1 Bezpečnostné štítky a hlavné komponenty prídavného zariadenia .....	11
<b>5. MONTÁŽ PRÍDAVNÉHO ZARIADENIA</b> .....	<b>13</b>
5.1 Namontovanie prídavného zariadenia na adaptér náklonu .....	15
5.2 Pripájanie a odpájanie hydraulických hadíc .....	15
5.2.1 Pripojenie multikonektorového systému .....	16
5.2.2 Pripojenie konvenčných rýchlospojok (osobitný vývod na hydrauliku nakladača) .....	16
5.2.3 Odpájanie hydraulických spojok .....	17
<b>6. POKYNY NA POUŽITIE</b> .....	<b>18</b>
6.1 Kontroly pred použitím .....	19
6.2 Používanie adaptéra náklonu .....	20
6.3 Maximálne bremeno .....	21
6.4 Osobitný vývod na prídavnú hydrauliku (osobitná voliteľná výbava pre nakladače) .....	22
6.5 Prepravná poloha .....	23
6.6 Odpojenie a uskladnenie .....	23
6.6.1 Uskladnenie .....	24
6.6.2 Skladovanie s prídavným zariadením .....	24
<b>7. ÚDRŽBA A SERVIS</b> .....	<b>25</b>
7.1 Kontrola hydraulických komponentov .....	25
7.2 Čistenie prídavného zariadenia .....	26
7.3 Mazanie .....	26
7.4 Kontrola kovových konštrukcií .....	26
<b>8. ZÁRUČNÉ PODMIENKY</b> .....	<b>27</b>

## I. Predslov

---

Spoločnosť Avant Tecno Oy by sa vám chcela poďakovať za zakúpenie tohto prídavného zariadenia pre váš nakladač Avant. Prídavné zariadenie bolo navrhnuté a vyrobené na základe dlhoročných skúseností s vývojom a výrobou produktov. Oboznámením sa s touto príručkou a dodržiavaním pokynov zaistíte svoju bezpečnosť a zabezpečíte spoľahlivú prevádzku a dlhú životnosť zariadenia. Pred použitím zariadenia alebo vykonávaním údržby si pozorne prečítajte tieto pokyny.

Účelom príručky je pomôcť vám:

- prevádzkovať zariadenie bezpečne a efektívne
- pozorovať akékoľvek nebezpečné situácie a predchádzať im
- udržať zariadenie v neporušenom stave a zabezpečiť dlhú životnosť

Na základe týchto pokynov môže prídavné zariadenie a nakladač bezpečne používať aj neskúsený používateľ. Príručka obsahuje dôležité pokyny aj pre skúsených operátorov Avant. Pred použitím zariadenia sa uistite, že všetky osoby používajúce nakladač boli riadne poučené a oboznámili sa s návodom na obsluhu nakladača, každým používaným prídavným zariadením a všetkými bezpečnostnými pokynmi. Je zakázané používať zariadenie na iné účely alebo iným spôsobom, ako je opísané v tejto príručke. Túto príručku majte vždy pri ruke počas celej životnosti zariadenia. Pri predaji alebo prevode zariadenia nezabudnite túto príručku odovzdať novému vlastníkovi. Pri strate alebo poškodení príručky si môžete vyžiadať novú príručku od svojho predajcu Avant alebo od výrobcu.

Okrem bezpečnostných pokynov uvedených v tomto návode musíte dodržiavať všetky predpisy týkajúce sa bezpečnosti práce, miestne právne predpisy a ďalšie nariadenia týkajúce sa používania zariadenia. Najmä sa musia dodržiavať nariadenia týkajúce sa používania zariadenia na verejných cestách. Predtým, ako nakladač začnete používať na ceste, spojte sa so svojím predajcom Avant, ktorý vám poskytne ďalšie informácie o miestnych požiadavkách.

S akýmikoľvek otázkami, žiadosťami o servis a náhradné diely alebo akýmikoľvek problémami, ktoré sa môžu vyskytnúť pri práci so strojom, sa obráťte sa na svojho miestneho predajcu AVANT.

Táto príručka je prekladom originálnych pokynov v anglickom jazyku. V dôsledku neustáleho vývoja produktu sa niektoré podrobnosti uvedené v tejto príručke môžu líšiť od vášho zariadenia. Obrázky môžu tiež zobrazovať voliteľné výbavu alebo funkcie, ktoré v súčasnosti nie sú k dispozícii. Vyhradujeme si právo na zmenu obsahu návodu bez predchádzajúceho upozornenia. Copyright © 2021 Avant Tecno Oy. Všetky práva vyhradené.

## Varovné symboly použité v tejto príručke

V tejto príručke sa používajú nasledujúce varovné symboly. Označujú faktory, ktoré je potrebné zohľadniť na zníženie rizika zranenia osôb alebo poškodenia majetku:



### **VAROVANIE:BEZPEČNOSTNÝ VÝSTRAŽNÝ SYMBOL**

Tento symbol znamená: „**Varovanie, dávajte si pozor! Ide o vašu bezpečnosť!**“

Pozorne si prečítajte nasledujúcu správu, ktorá varuje pred bezprostredným nebezpečenstvom, ktoré by mohlo spôsobiť vážne zranenie osôb.

Symbol bezpečnostného upozornenia a súvisiace bezpečnostné vyhlásenie označujú dôležité bezpečnostné správy v tomto návode. Používajú sa na upozornenie na pokyny týkajúce sa vašej osobnej bezpečnosti alebo bezpečnosti iných osôb. Keď vidíte tento symbol, buďte opatrný. Ide o vašu bezpečnosť. Pozorne si prečítajte nasledujúcu správu a informujte ostatných pracovníkov obsluhy.

**NEBEZPEČENSTVO:** Toto signálne slovo označuje nebezpečnú situáciu, ktorá spôsobí smrť alebo vážne zranenie, ak sa jej nezabráni.

**VAROVANIE:** Toto signálne slovo označuje potenciálne nebezpečnú situáciu, ktorá by mohla spôsobiť vážne zranenie alebo smrť, ak sa jej nezabráni.

**UPOZORNENIE:** Toto signálne slovo sa používa, keď môže dôjsť k ľahkému zraneniu, ak sa pokyny nebudú dôsledne dodržiavať.

### **OZNÁMENIE**

Toto signálne slovo označuje informácie o správnej prevádzke a údržbe zariadenia.

Nedodržanie pokynov uvedených vedľa symbolu môže mať za následok poruchy zariadenia alebo iné škody na majetku.

## 2. Účel použitia

Adaptér náklonu 25° AVANT je prídavné zariadenie vhodné na použitie s viacúčelovými nakladačmi Avant uvedenými v tabuľke 1. Adaptér náklonu je užitočný v prípadoch, keď prídavné zariadenie treba otočiť, ale uhol naklonenia nesmie byť väčší ako 12,5 stupňa. Adaptér náklonu zvyšuje flexibilitu a presnosť práce, napríklad pri terénnych úpravách alebo pri práci na nerovných povrchoch s lyžicou alebo vyrovnávacími bránami a pri používaní paletizačných vidiel v naklonenom teréne.

Adaptér náklonu sa montuje na nakladač tak ako iné prídavné zariadenia, medzi rýchlopínacíu dosku nakladača a prídavné zariadenie, ktoré sa bude používať. Náklon sa ovláda hydraulikou nakladača. Maximálny uhol náklonu je 12,5 stupňov v oboch smeroch. Adaptér náklonu je určený hlavne pre prídavné zariadenia, ktoré nie sú hydraulicky ovládané, ale keď je nakladač vybavený voliteľnými druhými vývodmi na prídavnú hydrauliku v prednej časti, adaptér náklonu sa dá používať súčasne s prídavnými zariadeniami s hydraulickým ovládaním. Vhodné hydraulické prídavné zariadenia sú napr. kombinovaná lyžica 4 v 1, paletizačné vidly s hydraulickým nastavením vidiel, manipulačné kliešte na sudy a oblé predmety alebo prídavné zariadenie na ošetrovanie umelého trávnik. Adaptér náklonu sa môže tiež nechať namontovaný na prídavnom zariadení, ak je funkcia náklonu potrebná iba pri určitom prídavnom zariadení.

Adaptér náklonu sa odporúča používať iba s nakladačmi série 400 – 700. Pri používaní adaptéra náklonu sa prídavné zariadenie posúva smerom od nakladača, čo znižuje preklápaciu hmotnosť nakladača. Pri použití adaptéra náklonu s ťažkým prídavným zariadením sa nakladač môže prevrátiť v dôsledku posunutia ťažiska. Na zaistenie najlepšej stability nakladača používajte adaptér náklonu iba vtedy, keď je potrebný pre konkrétne úlohy, a odpojte ho, keď nie je potrebný. Adaptér náklonu nie je určený na žiadne iné použitie, než je uvedené v tomto návode, a nesmie sa používať na žiadne iné účely, ako sú pre neho určené.

Toto prídavné zariadenie bolo navrhnuté tak, aby vyžadovalo čo najmenšiu údržbu. Obsluha môže vykonávať pravidelné úlohy údržby. Obsluha nemôže vykonávať všetky opravy a náročné opravy a údržba sa musia zveriť profesionálnym údržbárom. Všetky údržbárske práce sa musia vykonávať pomocou vhodného bezpečnostného vybavenia. Náhradné diely sa musia zhodovať s originálnymi špecifikáciami, čo sa dá zabezpečiť iba použitím originálnych náhradných dielov. Môže byť k dispozícii samostatný katalóg náhradných dielov. Obráťte sa na svojho predajcu Avant.

Oboznámte sa s pokynmi týkajúcimi sa servisu a údržby. Ak máte ďalšie otázky o prevádzke alebo údržbe zariadenia alebo žiadosti o servis alebo náhradné diely, kontaktujte svojho predajcu AVANT.

### Stôl 1 – Adaptér náklonu 25° – Kompatibilita s nakladačmi Avant

Model	220 225 225LPG	313S 320S	420 423 520 523 R20	525LPG R28 528 530	630 R35 635 640	745 750 755i 760i	e5 e6
A34148	(●)	(●)	•	•	•	•	•

Prídavné zariadenie sa odporúča používať iba s nakladačmi označenými • v tabuľke 1. Pri používaní s modelmi označenými (●) sa nemusí dosiahnuť plný výkon. Môžu byť tiež potrebné dodatočné protizávažia. S otázkami o kompatibilitu s modelom, ktorý nie je uvedený v tabuľke, sa obráťte na svojho predajcu Avant.

### 3. Bezpečnostné pokyny na používanie prídavného zariadenia

Majte na pamäti, že bezpečnosť je výsledkom niekoľkých faktorov. Kombinácia nakladač-prídavné zariadenie je veľmi výkonná a nesprávne či neopatrné používanie alebo údržba môžu spôsobiť vážne zranenie osôb alebo poškodenie majetku. Z tohto dôvodu sa všetci operátori musia pred začatím práce dôkladne oboznámiť so správnym používaním, návodom na obsluhu nakladača a príručkou prídavného zariadenia. Nepoužívajte prídavné zariadenie, ak ste sa úplne neoznámili s jeho prevádzkou a súvisiacimi nebezpečenstvami.



NEBEZPEČENSTVO

**Nesprávne alebo neopatrné používanie prídavného zariadenia alebo používanie prídavného zariadenia, ktoré je v zlom stave, môže vyvolať riziko vážnych zranení.** V bezpečnej oblasti sa oboznámte sa s ovládačmi nakladača, správnym postupom pripojenia a správnym spôsobom obsluhy prídavného zariadenia. Hlavne si preštudujte, ako bezpečne zastaviť zariadenie. Pozorne si prečítajte všetky bezpečnostné opatrenia.

***Pred prácou s prídavným zariadením si prečítajte všetky bezpečnostné pokyny***



VAROVANIE

- **Riziko pádu prídavného zariadenia – Nikdy nezdvíhajte ani nepresúvajte nezaistené prídavné zariadenie.** Pri pripájaní prídavného zariadenia k nakladaču zabezpečte, aby zaist'ovacie čapy rýchlopínacej dosky nakladača boli v dolnej polohe a aby zaistili prídavné zariadenie k nakladaču.
- Uistite sa, že prídavné zariadenie je bezpečne pripojené k adaptéru náklonu. Vždy si tiež prečítajte príručku na obsluhu samostatného prídavného zariadenia.
- **Riziko zranenia iných osôb – Nedovoľte iným osobám, aby sa pohybovali v nebezpečnej oblasti zariadenia, ktoré sa práve používa.** Adaptér náklonu a akékoľvek k nemu pripojené prídavné zariadenie sú navrhnuté tak, aby ich v jednej chvíli mohol používať jeden operátor. Ďalšie informácie o nebezpečných oblastiach jednotlivých prídavných zariadení nájdete v ich príslušných príručkách.
- **Zvýšené riziko prevrátenia – Adaptér náklonu znižuje preklápaciu hmotnosť nakladača.** Pri používaní adaptéru náklonu sa prídavné zariadenie posúva smerom od nakladača, čo znižuje manipulačnú schopnosť nakladača. V naklonenom teréne sa nakladač môže ľahšie prevrátiť alebo preklopiť. Prídavné zariadenie nakláňajte opatrne, pričom ho držte blízko zeme. Na naklonenej ploche sa prídavné zariadenie alebo náklad nemusia dať bezpečne nakloniť. Adaptér náklonu používajte iba v prípade nutnosti. Zbytočné používanie zvyšuje riziko prevrátenia a treba sa mu vyhnúť.
- Počas jazdy vždy prepravujte prídavné zariadenie v čo najnižšej polohe, aby ste udržali nízke ťažisko, a teleskopické rameno nakladača musí byť zatahnuté.
- **Zvýšené riziko prevrátenia – Pri preprave akéhokoľvek nákladu alebo prídavného zariadenia držte adaptér náklonu v strednej polohe.** Naklonenie prídavného zariadenia počas prepravy nákladu môže spôsobiť prevrátenie nakladača nabok. Vždy držte bremená čo najnižšie, teleskopické rameno majte zatahnuté a adaptér náklonu udržiavajte v strednej polohe.
- **Riziko prevrátenia – Pri manipulácii s ťažkými bremenami udržiavajte kĺbový nakladač v priamej polohe.** Pri otáčaní kĺbu sa nakladač môže nakloniť dopredu
- Keď je rameno nakladača zdvihnuté, neopúšťajte sedadlo vodiča. Pohyb pod zdvihnutým prídavným zariadením alebo ramenom nakladača je nebezpečný. Vždy si pamätajte, že rameno môže klesnúť v dôsledku straty stability, mechanickej poruchy alebo keď iná osoba obsluhuje ovládače nakladača.



VAROVANIE

- **Riziko klesnutia nákladu alebo častí prídavného zariadenia – Uistite sa, že náklad je na prídavnom zariadení zaistený a že je prídavné zariadenie riadne zostavené.** Uistite sa, že náklad nespadne z prídavného zariadenia nekontrolovaným spôsobom. Pred použitím pohyblivých dielov prídavného zariadenia s adaptérom náklonu ich zaistite. Napríklad, pri použití paletizačných vidiel sa ubezpečte, že sú skrutky držiaka ramena paletizačných vidiel upevnené, takže ramená nevykĺznu z rámu paletizačných vidiel.
- **Náhle pohyby môžu spôsobiť prevrátenie nakladača – Nakladač obsluhujte pomaly a pokojne.** Pri zdvíhaní bremena do alebo z vysokej polohy buďte opatrný. Vyhnite sa náhlým zmenám rýchlosti alebo smeru, aby ste udržali rovnováhu nakladača, a to najmä pri manipulácii s ťažkými bremenami. Jazdite pomaly a opatrne, hlavne v naklonenom teréne alebo na klzkých povrchoch.
- **Riziko prevrátenia – Ubezpečte sa, že priestor nad hlavou je dostatočný.** Náraz do prekážky nad hlavou môže spôsobiť prevrátenie nakladača. Udržiavajte bezpečnú vzdialenosť od elektrických káblov, svetiel alebo iných elektrických systémov. Náraz do častí pod prúdom môže spôsobiť úraz elektrickým prúdom.
- Nikdy neopúšťajte sedadlo vodiča, keď je ovládacia páka prídavnej hydrauliky zamknutá. Adaptér náklonu sa môže nakloniť aj vtedy, keď je ovládacia páka prídavnej hydrauliky nakladača zamknutá a na prídavnom zariadení je umiestnený horizontálne nevyrovnaný náklad. Keď prechádzate vedľa zariadenia, dávajte si pozor, aby ste zabránili rozdrveniu končatín.
- Prídavné zariadenie používajte iba na určený účel a výlučne s originálnymi nástrojmi a náhradnými dielmi.
- Pri odpájaní a demontáži prídavného zariadenia od nakladača zabezpečte, aby bolo zaistené proti náhodným pohybom. Aby ste prídavné zariadenie zaistili proti prevráteniu, spustíte ho pevne na zeme a odpojte ho iba na úrovni povrchu. Zaistite, že prídavné zariadenie je správne podoprené pri uskladnení. Nikdy nelezte na prídavné zariadenie.
- Pred vykonávaním kontrol, údržby alebo úprav sa uistite, že prídavné zariadenie je riadne podoprené. V prípade potreby zaistíte prídavné zariadenie pomocou vhodného zdvíhacieho zariadenia alebo ho položte napríklad na pevné drevené bloky.
- Pred akýmkoľvek čistením, údržbou alebo úpravami zastavte nakladač a umiestnite prídavné zariadenie do bezpečnej polohy, ako sa opisuje v procese bezpečného zastavenia.
- Venujte pozornosť okoliu a všetkým ostatným osobám a strojom pohybujúcim sa v okolí. Venujte pozornosť obrysom terénu a iným nebezpečenstvám, ako sú vetvy a stromy, ktoré môžu siahať do oblasti vodiča, uvoľnené kamene a klzké povrchy.
- Používajte iba prídavné zariadenie, ktoré je v dobrom stave. Prídavné zariadenie neupravujte spôsobom, ktorý by mohol ovplyvniť jeho bezpečnosť.
- Prídavné zariadenie používajte iba na určený účel. Iné použitie môže spôsobiť zbytočné bezpečnostné riziká a poškodiť zariadenie.
- Skontrolujte, či je nakladač vybavený potrebnými bezpečnostnými komponentmi a či sú komponenty v pracovnom stave. Musí sa používať bezpečnostný pás. Ak existujú osobitné riziká týkajúce sa pracovnej oblasti, použite vhodné bezpečnostné vybavenie.
- Taktiež si prečítajte bezpečnostné pokyny a informácie o správnom používaní nakladača v návode na obsluhu nakladača.





NEBEZPEČENSTVO

**Nesprávne, nevhodné alebo neopatrné používanie prídavného zariadenia vyvoláva vážne riziko ťažkého zranenia alebo smrti.** V bezpečnej oblasti sa oboznámte s používaním ovládačov nakladača. Osobitnú pozornosť venujte bezpečnému zastaveniu prídavného zariadenia a nakladača. Pred opustením sedadla vodiča uplatnite proces bezpečného zastavenia popísaný v tejto príručke.



VAROVANIE

**Používanie adaptéra náklonu zvyšuje riziko prevrátania – Adaptér náklonu používajte iba vtedy, keď je to nutné na vykonanie špecifických úloh.** Adaptér náklonu posúvajú prídavné zariadenie smerom od nakladača, čo zvyšuje riziko prevrátania. Okrem toho môže naklonenie prídavného zariadenia na stranu spôsobiť prevrátanie nakladača nabok. Adaptér náklonu používajte iba v prípade nutnosti. Odpojte adaptér náklonu, keď nie je potrebný.



VAROVANIE

**Riziko rozdrvenia – Nikdy nedovoľte iným osobám, aby sa dostali pod zdvihnuté prídavné zariadenie alebo rameno nakladača.** Pamätajte si, že rameno nakladača sa môže spustiť alebo nakloniť, aj keď bol motor vypnutý (riziko rozdrvenia). Nakladač nie je určený na dlhšie držanie zdvihnutého bremena. Pred opustením sedadla vodiča vždy spustite prídavné zariadenie do bezpečnej polohy.



VAROVANIE

**Riziko rozdrvenia – Zabráňte prevrátaniu prídavného zariadenia.** Uistite sa, že náklad na prídavnom zariadení alebo pohyblivé časti prídavného zariadenia nespadnú ani sa nebudú kývať pri nakláňaní prídavného zariadenia pomocou adaptéra náklonu.

**Nezabudnite nosiť vhodné osobné ochranné prostriedky:**



- Hlučnosť na sedadle vodiča môže prekročiť 85 dB (A) v závislosti od modelu nakladača a pracovného cyklu. Dlhodobé vystavenie hlasnému hluku môže poškodiť sluch. Pri práci so nakladačom noste ochranu sluchu.



- Noste ochranné rukavice.



- Pri práci so nakladačom noste bezpečnostnú obuv.



- Používajte ochranné okuliare, napr. pri manipulácii s hydraulickými komponentmi.

**Bezpečné zastavenie prídavného zariadenia pred presunom do blízkosti prídavného zariadenia:****VAROVANIE**

Po vykonaní procesu bezpečného zastavenia vždy zastavte prídavné zariadenie pred opustením sedadla vodiča. Proces bezpečného zastavenia zabraňuje akýmkoľvek neúmyselným pohybom prídavného zariadenia. Upozorňujeme, že rameno nakladača môže klesnúť, aj keď je motor nakladača vypnutý. Proces bezpečného zastavenia:

- Spustíte rameno a prídavné zariadenie na zem.
- Vypnite motor nakladača a zatiahnite parkovaciu brzdu.
- Vypustíte zvyškový tlak z hydraulického systému. Niekoľkokrát posuňte všetky hydraulické ovládacie páky do ich krajných polôh.
- Vyberte kľúč zapaľovania, aby ste zabránili naštartovaniu stroja.

## 4. Technické špecifikácie

Tabuľka 2 – Adaptér náklonu 25 ° – Špecifikácie

Číslo produktu	A34148
Max. náklon:	±12,5°
Hmotnosť:	65 kg
Zdvih prídavného zariadenia:	102 mm
Maximálne bremeno:	1700 kg
Kompatibilné nakladače Avant:	Pozrite si tabuľku 1 na strane 2

### 4.1 Bezpečnostné štítky a hlavné komponenty prídavného zariadenia

Nižšie sú uvedené štítky a označenia na prídavnom zariadení. Štítky musia byť na zariadení viditeľné a čitateľné. Vymeňte akýkoľvek nejasný alebo chýbajúci štítok. Nové štítky môžete získať od svojho predajcu alebo s využitím kontaktných informácií uvedených na zadnej strane.



**VAROVANIE**

**Uistite sa, že sú všetky varovné nálepky sú čitateľné.** Výstražné štítky obsahujú dôležité bezpečnostné informácie a pomáhajú identifikovať a zapamätať si riziká spojené so zariadením. Vymeňte poškodené alebo chýbajúce varovné štítky za nové.



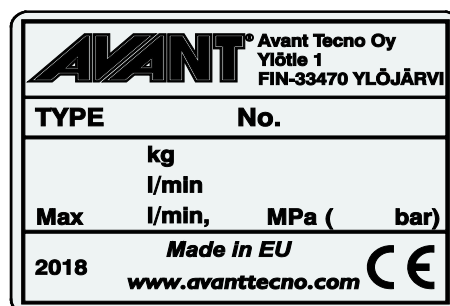
A46771



A46772



A46803

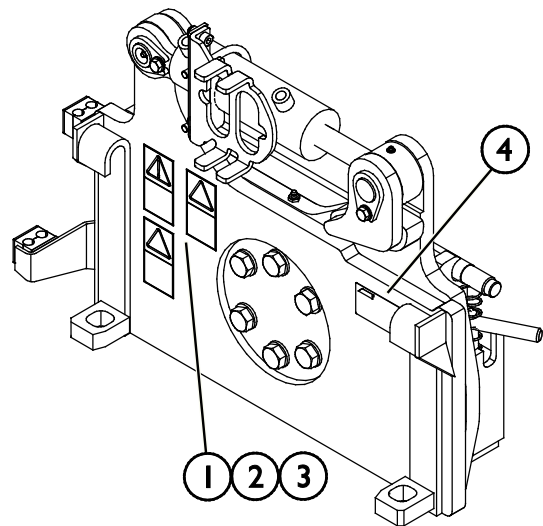


Identifikačný štítok prídavného zariadenia A418215

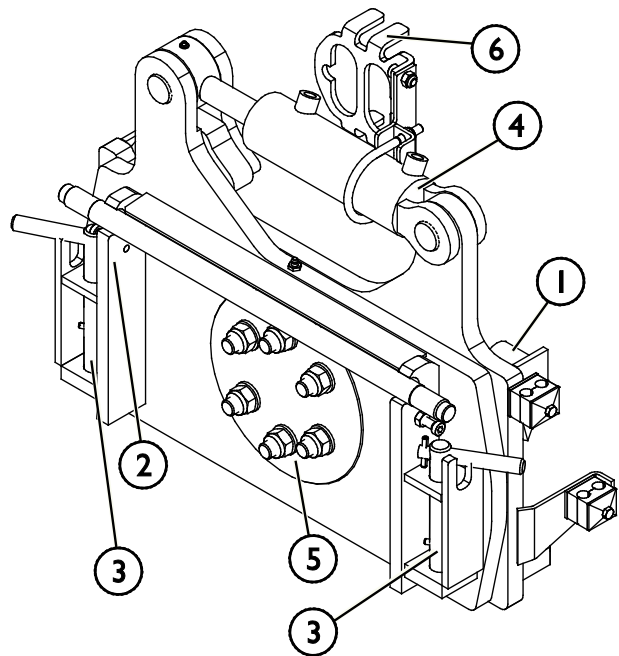
**Nalepenie novej nálepky:** Povrch dôkladne očistite, aby ste úplne odstránili masť. Nechajte povrch úplne vyschnúť. Odlepte ochrannú fóliu z nálepky a pevne nálepku pritlačte, aby ste ju nalepili. Dajte pozor, aby ste sa nedotkli lepidla nálepky.

**Tabuľka 3 – Umiestnenie nálepiek a varovné správy**

	Nálepka	Varovná správa
1	A36771	Nebezpečenstvo nesprávneho použitia – Pred použitím si prečítajte pokyny.
2	A36772	Nebezpečenstvo rozdrvenia – Nechoďte pod zdvihnuté prídavné zariadenie, držte sa mimo zdvihnutého zariadenia.
3	A36803	Nebezpečenstvo priškripania a porezania. Nedotýkajte sa pohyblivých častí, nenechávajte zariadenie v chode. Prídavné zariadenie obsluhujte iba zo sedadla vodiča.
4	A418215	Identifikačný štítok prídavného zariadenia


**Tabuľka 4 – Adaptér náklonu 25 ° – Hlavné komponenty**

1	Rýchlopínacia doska
2	Upínacia doska prídavného zariadenia na pripojenie prídavného zariadenia k adaptéru náklonu
3	Zaistovacie čapy na zaistenie prídavného zariadenia k adaptéru náklonu
4	Valec naklonenia
5	Natáčací krúžok
6	Držiak multikonektora



## 5. Montáž prídavného zariadenia

Pripojenie prídavného zariadenia k nakladaču je rýchle a jednoduché, musí sa však vykonať opatrne. Prídavné zariadenie je namontované na rameno nakladača pomocou rýchchloupínacej dosky a zodpovedajúcej súčasti na prídavnom zariadení.

Ak nie je prídavné zariadenie zaistené na nakladači, môže sa od neho odpojiť a vyvolať nebezpečnú situáciu. Keď prídavné zariadenie nebolo zaistené, nakladač nesmie mať aktivovaný pohon a rameno nesmie byť nikdy vo zdvihnutej polohe. Na zabránenie nebezpečným situáciám sa vždy riadte spojovacím postupom popísaným nižšie. Taktiež musíte dodržiavať bezpečnostné pokyny uvedené v tomto návode. Prídavné zariadenie sa na nakladač montuje nasledovne:

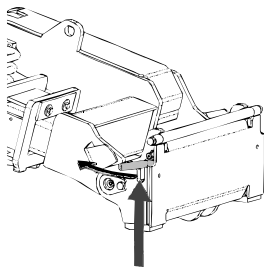


**VAROVANIE**

**Riziko rozdrvenia – Uistite sa, že nezamknuté prídavné zariadenie sa nepohne ani nespadne.** Nestojte v oblasti medzi prídavným zariadením a nakladačom. Montáž prídavného zariadenia vykonávajte iba na rovnom povrchu.

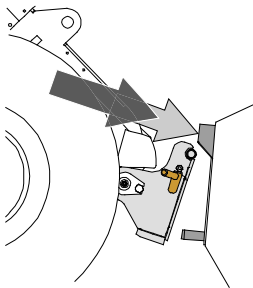
S nezaisteným prídavným zariadením nikdy nepohybujte ani ho nezdvíhajte.

### Rýchchloupínací systém Avant:



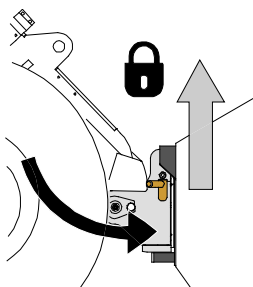
#### 1. krok:

- Zdvihnite zaist'ovacie čapy rýchchloupínacej dosky hore a otočte ich dozadu do drážky tak, aby sa zaistili v hornej polohe.
- Ak je váš nakladač vybavený hydraulickým systémom zaistenia prídavného zariadenia, pozrite si v príslušnej príručke dodatočné pokyny o použití zaist'ovacieho systému.
- Zaistite, aby hydraulické hadice neprekážali pri montáži.



#### Krok 2:

- Hydraulicky otočte rýchchloupínaciu dosku do polohy šikmo vpred.
- Pohnite nakladač na prídavné zariadenie. Ak je váš nakladač vybavený teleskopickým ramenom, môžete ho využiť.
- Nastavte polohu horných čapov rýchchloupínacej dosky nakladača tak, aby boli pod zodpovedajúcimi konzolami prídavného zariadenia.



#### Krok 3:

- Pomaly zdvíhajte rameno – ovládaci páku ramena ťahajte smerom dozadu na zdvíhanie prídavného zariadenia zo zeme.
- Otočte ovládaci páku ramena doľava, aby ste otočili dolnú časť rýchchloupínacej dosky na prídavné zariadenie.
- Ručne zaistite zaist'ovacie čapy alebo použite hydraulické zaistenie.
- **Vždy skontrolujte zaistenie oboch zaist'ovacích čapov.**



VAROVANIE

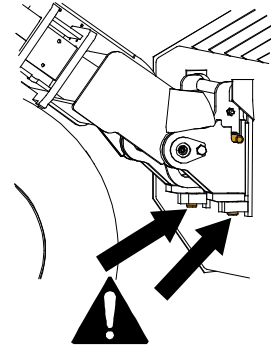
**Riziko rozdrvenia – Zabráňte prevráteniu prídavného zariadenia.** Nadmerné naklonenie alebo zdvíhanie nezaisteného prídavného zariadenia zvyšuje riziko prevrátenia prídavného zariadenia. Nepoužívajte automatické uzamknutie zaistovacích čapov, ak je prídavné zariadenie zdvihnuté viac ako jeden meter nad zemou. Ak sa zaistovacie čapy pri naklonení nevrátia do normálnej polohy, nenakláňajte ani nezdvíhajte prídavné zariadenie. Položte pripojené zariadenie na zem a zabezpečte ručné uzamknutie.



VAROVANIE

**Riziko padajúcich predmetov – Zabráňte pádu prídavného zariadenia.**

Prídavné zariadenie, ktoré nebolo úplne zaistené k nakladaču, môže spadnúť na rameno alebo smerom k obsluhu alebo spadnúť pod nakladač počas pojazdu, čo spôsobí stratu kontroly nad nakladačom. S nezaisteným prídavným zariadením nikdy nepohybujte ani ho nezdvíhajte. Pred pohnutím alebo zdvihnutím prídavného zariadenia sa uistite, že zaistovacie čapy sú v dolnej polohe a prechádzajú cez upínacie prvky na prídavnom zariadení na oboch stranách.

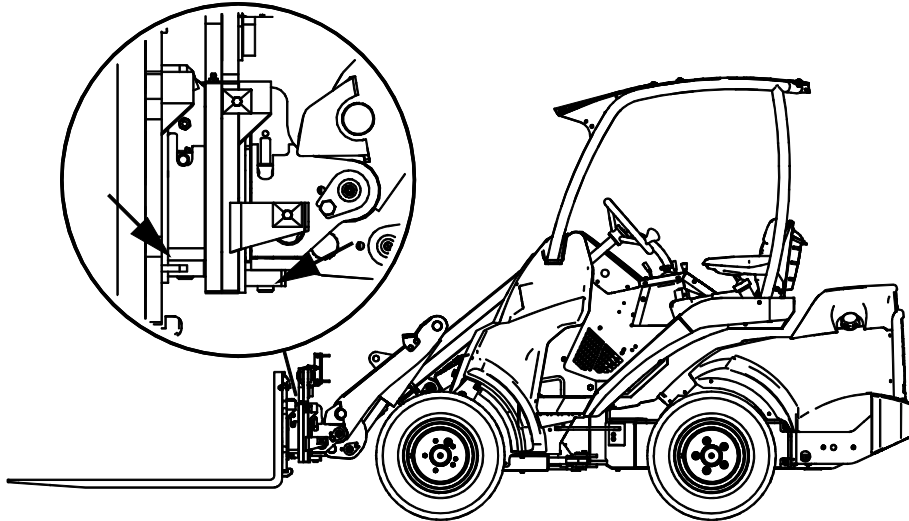


VAROVANIE

**Uistite sa, že prídavné zariadenie je kompatibilné s nakladačom.** Okrem mechanickej kompatibility prídavného zariadenia sa musí zabezpečiť stabilita nakladača, možné preťaženie prídavného zariadenia a kompatibilita ovládacích systémov nakladača. Ak používate prídavné zariadenie s nakladačom, ktorý nie je vhodný pre váš model prídavného zariadenia, možné riziká zahŕňajú prevrátenie, poškodenie v dôsledku preťaženia a riziká súvisiace s nekontrolovaným pohybom prídavného zariadenia a jeho častí. Ak sa váš nakladač neuvádza v tabuľke 1 na strane , opýtajte sa svojho predajcu Avant pred používaním tohto prídavného zariadenia.

## 5.1 Namontovanie prídavného zariadenia na adaptér náklonu

Prídavné zariadenie sa dá najľahšie pripojiť k adaptéru náklonu, keď sa adaptér náklonu adaptér najprv namontuje na rýchlopínaciu dosku nakladača. Potom sa prídavné zariadenie dá namontovať na adaptér náklonu podobne ako pri montáži bez adaptéra náklonu. Zaistite, že všetky štyri zaistovacie čapy sú bezpečne zamknuté v dolnej polohe.



Na uľahčenie práce sa adaptér náklonu môže v prípade potreby nechať namontovaný na prídavnom zariadení. Toto je možné len so špecifickým prídavným zariadením.

## 5.2 Pripájanie a odpájanie hydraulických hadíc

V štandardnej konfigurácii sa hydraulické hadice adaptéra náklonu pripájajú pomocou multikonektorového systému. Informácie o pripojení multikonektora nájdete v tejto príručke.

### **Ak používate prídavné zariadenie, ktoré si vyžaduje hydraulický vývod z nakladača**

Ak používate prídavné zariadenie, ktoré si vyžaduje hydraulický vývod z nakladača, na nakladači musí byť namontovaný osobitný vývod na hydrauliku. Tento osobitný vývod je k dispozícii ako voliteľná výbava pre väčšinu modelov nakladača. Ďalšie informácie o osobitnom vývode na hydrauliku vám poskytne váš predajca alebo najbližšie servisné stredisko Avant. Viac informácií o používaní voliteľného osobitného vývodu na hydrauliku nájdete na strane 22 a v návode na obsluhu nakladača.



**VAROVANIE**

**Riziko pohybu prídavného zariadenia alebo vystreknutia hydraulického oleja – Nikdy nepripájajte ani neodpájajte rýchlospojky alebo iné hydraulické komponenty, kým je ovládacia páka prídavnej hydrauliky zaistená alebo ak je systém pod tlakom.** Pripájanie alebo odpájanie hydraulických spojok v systéme pod tlakom môže spôsobiť neúmyselné pohyby prídavného zariadenia alebo vystreknutie natlakovanej kvapaliny, čo môže mať za následok vážne zranenia alebo popáleniny. Pred odpojením hydrauliky vykonajte proces bezpečného zastavenia.

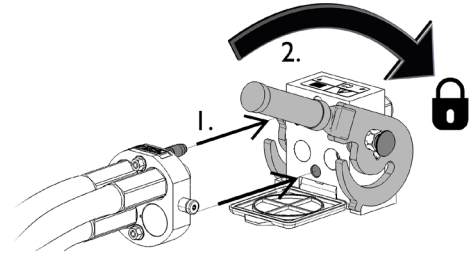
**OZNÁMENIE**

Všetky armatúry udržiavajte v maximálnej možnej čistote. Na prídavnom zariadení aj nakladači používajte ochranné krytky. Špina, ľad atď. značne komplikujú používanie armatúr. Nikdy nenechávajte hadice visieť na zem. Spojky uložte na držiak prídavného zariadenia.

## 5.2.1 Pripojenie multikonektorového systému

### Pripojenie multikonektorového systému:

1. Zarovnajte kolíky konektora prídavného zariadenia so zodpovedajúcimi otvormi konektora nakladača. Multikonektor sa nepripojí, ak je konektor prídavného zariadenia obrátený hlavou dolu.
2. Otočením páky smerom k nakladaču pripojte a zaistite multikonektor.

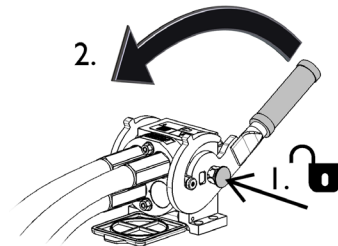


Páka by sa mala ľahko pohybovať po celej dráhe až do jej zaistovacej polohy. Ak sa páka nepohybuje hladko, skontrolujte zarovnanie a polohu konektora a očistite konektory. Okrem toho vypnite nakladač a vypustite zvyškový hydraulický tlak.

### Odpojenie multikonektorového systému:

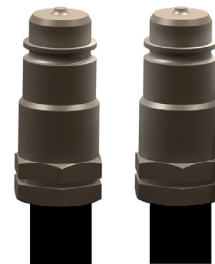
Pred odpojením spustite prídavné zariadenie na pevný a rovný povrch.

1. Vypnite prídavnú hydrauliku nakladača.
2. Na odpojenie konektora otáčajte páku a súčasne stláčajte uvoľňovacie tlačidlo.
3. Po ukončení operácie umiestnite multikonektor na jeho držiak na prídavnom zariadení.



## 5.2.2 Pripojenie konvenčných rýchlospojok (osobitný vývod na hydrauliku nakladača)

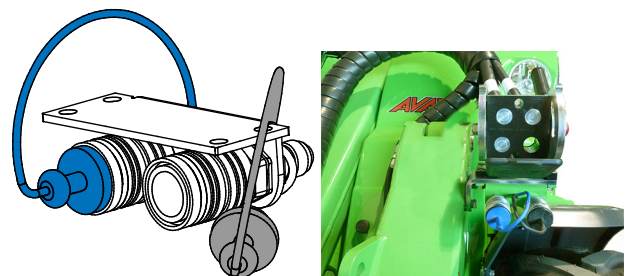
Ak používate prídavné zariadenie, ktoré si vyžaduje hydraulický vývod z nakladača, na nakladači musí byť namontovaný osobitný vývod na hydrauliku. Nahradte multikonektor adaptéra náklonu konvenčnými rýchlospojkami. Dvojica rýchlospojok je znázornená na vedľajšom obrázku.



### Osobitný vývod na hydrauliku na nakladači

Osobitné hydraulické pripojenie je dvojčinný hydraulický systém s dvomi armatúrami. Na prednej strane nakladača sa hneď pod multikonektorom nachádza dvojica štandardných hydraulických rýchlospojok.

- Pred pripojením alebo odpojením štandardného pripojenia vypustite hydraulický tlak, ako je opísané na strane .
- Na pripojenie alebo odpojenie štandardných spojok posuňte objímku na koniec samičej armatúry
- Upozorňujeme, že počas práce môžu byť ochranné krytky na nakladači a prídavnom zariadení pripevnené jedna k druhej, aby sa obmedzilo hromadenie špiny.
- Pri odpájaní štandardných rýchlospojok môže zo spojok kvapkať malé množstvo oleja. Noste ochranné rukavice a majte po ruke handru, aby ste zariadenie udržali v čistote.





### **5.2.3 Odpájanie hydraulických spojok**

Pred odomknutím rýchlopínacej dosky nakladača alebo adaptéra náklonu odpojte hydraulické hadice adaptéra náklonu a prídavného zariadenia od nakladača.

#### **OZNÁMENIE**

Pri odpájaní prídavného zariadenia vždy odpojte hydraulické spojky pred uvoľnením rýchlopínacej dosky, aby ste predišli poškodeniu hadice a akémukoľvek rozliatiu oleja. Nainštalujte ochranné krytky späť na armatúry, aby ste zabránili vniknutiu nečistôt do hydraulického systému.

#### ***Odpájanie hydraulických hadíc:***

Pred odpojením armatúr spustíte prídavné zariadenie do bezpečnej polohy na pevnom a rovnom povrchu. Otočte ovládaciu páku prídavnej hydrauliky do neutrálnej polohy.

#### ***Uvoľnenie zvyškového hydraulického tlaku:***

Pokiaľ v hydraulickom systéme prídavného zariadenia zostane zvyškový tlak, hydraulické spojky sa často dajú odpojiť, ale ďalšie pripojenie môže byť náročné. Ak sa armatúry nedajú pripojiť, treba po vypnutí motora vypustiť zvyškový tlak otočením ovládacej páky prídavnej hydrauliky nakladača. Aby ste sa uistili, že v hydraulickom systéme prídavného zariadenia nebude žiadny zvyškový tlak, pred odpojením spojok vypnite motor nakladača a pohybujte ovládanou pákou prídavnej hydrauliky nakladača dozadu a dopredu.

## 6. Pokyny na použite

Skôr než začnete pracovať, znova skontrolujte prídavné zariadenie a pracovné prostredie a odstráňte všetky prekážky z pracovnej oblasti. Rýchla kontrola zariadenia a pracovnej oblasti pred použitím sú súčasťou zaistenia bezpečnosti a najlepšieho výkonu zariadenia.



**VAROVANIE**

**Riziko rozdrvenia – Nikdy nedovoľte iným osobám, aby sa dostali pod zdvihnuté prídavné zariadenie alebo rameno nakladača.** Pamätajte si, že rameno nakladača sa môže spustiť alebo nakloniť, aj keď bol motor vypnutý (riziko rozdrvenia). Nakladač nie je určený na dlhšie držanie zdvihnutého bremena. Pred opustením sedadla vodiča vždy spustite prídavné zariadenie do bezpečnej polohy.



**VAROVANIE**

**Riziko prevrátenia – Vyhnite sa nadmernému zaťaženiu.** Pri manipulácii s príliš ťažkým bremenami alebo v dôsledku dynamických pohybov spôsobených pojazdom a manipuláciou s ťažkým bremenom sa nakladač môže prevrátiť. Keď je rameno nakladača v horizontálnej polohe alebo keď sa zaťaženie blíži ku kapacite zdvihu, nevysúvajte teleskopické rameno. Keď si všimnete, že zadné kolesá nakladača čoskoro stratia kontakt so zemou alebo ak indikátor zaťaženia nakladača (ak je namontovaný) vysiela signál:



- Pokojne spustite bremeno a zatahnite teleskopické rameno
- Zabráňte náhlym zmenám rýchlosti alebo smeru jazdy, keď je rameno zdvihnuté
- V prípade potreby použite ďalšie protizávažia



**VAROVANIE**

**Riziko prevrátenia – Zabráňte preťaženiu a ťažké bremená držte v blízkosti nakladača. Počas jazdy, najmä pri zatáčaní a na nerovnom povrchu, udržiavajte bremeno blízko k zemi.** Venujte pozornosť skutočnosti, že ťažké bremeno alebo veľká vzdialenosť medzi nakladačom a ťažiskom bremena ovplyvní rovnováhu a manipuláciu s nakladačom. Použitie dodatočných protizávaží sa odporúča najmä pri práci s menšími modelmi nakladača. Pre nakladač série 200 sa odporúčajú závažia kolies. Pri ťažkých bremenách musí byť teleskopické rameno pri pohybe s nakladačom zasunuté. Vždy používajte bezpečnostný pás.

## 6.1 Kontroly pred použitím

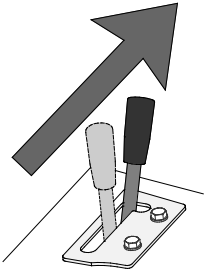
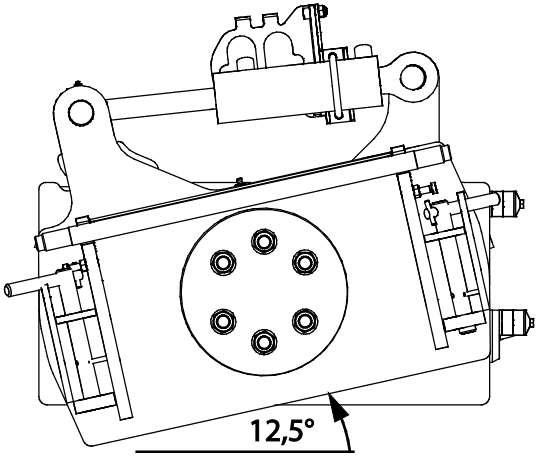
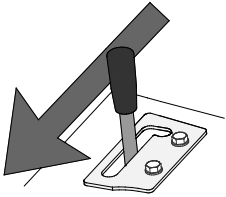
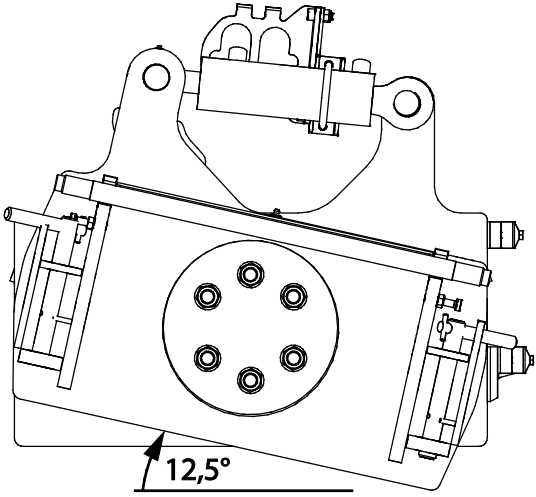
- Jazdite opatrne po nerovnom teréne a všímajte si vplyv ťažkého nákladu na prednej strane nakladača na stabilitu a manipuláciu s nakladačom.
- Na bezpečnom mieste precvičujte používanie prídavného zariadenia a ovládačov nakladača. Ak nie ste oboznámený s konkrétnym modelom nakladača, odporúča sa nacvičiť si jeho používanie bez akéhokoľvek prídavného zariadenia.
- Predtým, než začnete prídavné zariadenie s adaptérom náklonu používať, skontrolujte prídavné zariadenie podľa špecifických osobitných pokynov. Ubezpečte sa, že žiadne komponenty nie sú rozbité.
- Používajte iba vtedy, keď sú všetky kolíky a hydraulické armatúry uzamknuté a zaistené na svojom mieste. Na zamknutie adaptéra náklonu a prídavného zariadenia sú spolu potrebné štyri zaisťovacie čapy. Zaisťujte bezpečné zamknutie všetkých štyroch zaisťovacích čapov.
- Pri montáži prídavného zariadenia na adaptéru náklonu si uvedomte, že zaisťovacie čapy sa vždy musia zaisťiť ručne.
- Na jednoduchšie a presnejšie ovládanie adaptéra udržiavajte jednočerpádlové nastavenie prídavnej hydrauliky nakladača.
- Pri obsluhu zariadenia zabezpečte, aby sa okoloidúci nachádzali v bezpečnej vzdialenosti. Nedovoľte nikomu vstúpiť do nebezpečného priestoru ramena alebo stáť priamo pred nakladačom. Skontrolujte tiež, či sa dá s nakladačom bezpečne cúvať. Nikdy nepredpokladajte, že okoloidúci zostanú tam, kde ste ich videli naposledy. Hlavne deti to k pohybujúcemu sa zariadeniu často priťahuje.
- Skontrolujte celkový stav prídavného zariadenia a nakladača a možné unikanie hydraulického oleja. Prídavné zariadenie sa nesmie používať pri poruche v hydraulickom systéme nakladača alebo prídavného zariadenia. Pokyny na údržbu nájdete v kapitole 7.
- Prídavné zariadenie alebo ovládače nakladača obsluhujte iba vtedy, keď sedíte na sedadle vodiča. Zaisťujte, aby sa nakladač a prídavné zariadenie používali bezpečne a podľa zamýšľaného účelu. Nedovoľte deťom obsluhovať zariadenie.
- Nikdy nepracujte s nakladačom alebo prídavným zariadením pod vplyvom alkoholu, drog alebo liekov, ktoré môžu zhoršiť úsudok alebo spôsobiť ospalosť, alebo ak nie ste inak zdravotne spôsobilý na obsluhu zariadenia.
- Nezabudnite na správne pracovné postupy a zbytočne neopúšťajte sedadlo vodiča.



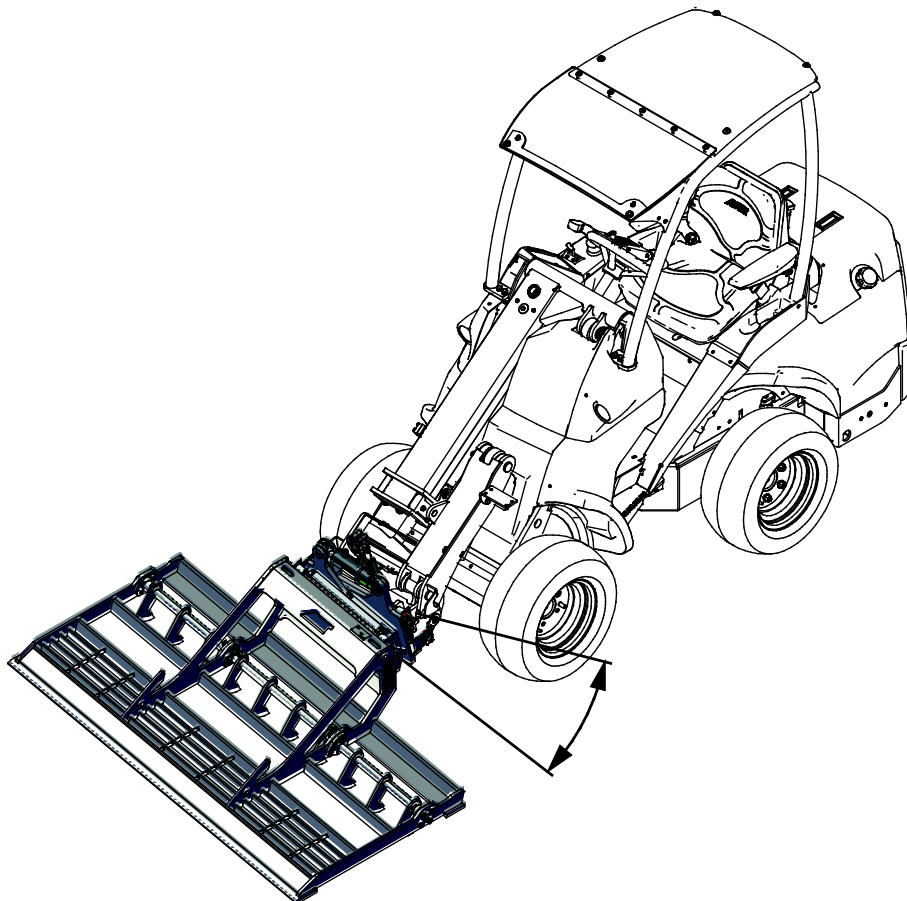
**VAROVANIE**

**Vyhňte sa zrážkam s osobami – Pred jazdou skontrolujte okolie.** Vždy sa dívajte v smere pohybu nakladača. Pred cúvaním sa vždy zabezpečte, aby sa okoloidúce osoby, najmä deti, nachádzali v bezpečnej vzdialenosti, aby sa zabránilo nehodám pri prevrátení dozadu.

## 6.2 Používanie adaptéra náklonu

	<p>Na otočenie prídavného zariadenia doprava posuňte ovládaciu páku prídavnej hydrauliky smerom do zaistenej polohy.</p> <p>Na zastavenie uvoľnite páku do neutrálnej polohy.</p>	
	<p>Posuňte ovládaciu páku prídavnej hydrauliky nakladača v opačnom smere na otočenie prídavného zariadenia doľava.</p>	

Obrázok nižšie zobrazuje naklonenie vyrovnávacích brán pomocou adaptéra náklonu.



## OZNÁMENIE

Pri používaní adaptéra náklonu s prídavným zariadením, ktoré je vybavené plávajúcím systémom, venujte osobitnú pozornosť nastaveniu prídavného zariadenia do správnej pracovnej polohy. Aby ste predišli väčšiemu poškodeniu, nikdy neotáčajte prídavné zariadenie vybavené plávajúcím systémom na stranu alebo hore nohami.



## VAROVANIE

**Riziko rozdrvenia – Uistite sa, že prídavné zariadenie nemá voľné komponenty, ktoré by mohli padnúť.** Padajúce predmety môžu spôsobiť vážne zranenie. Vždy sa napríklad ubezpečte, že ramená paletizačných vidiel sú zaistené k rámu a nezosunú sa pri ich naklonení pomocou adaptéra náklonu.

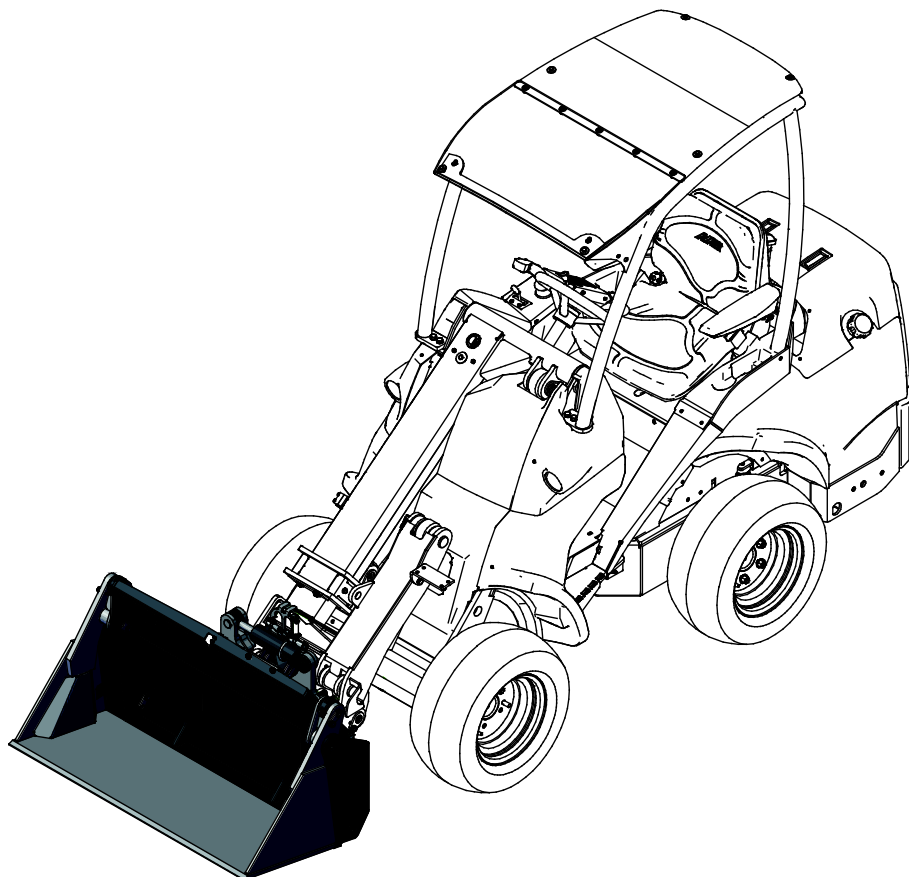
### 6.3 Maximálne bremeno

Maximálne bremeno pri manipulácii s nákladom na paletizačných vidliach (s ťažiskom bremena 500 mm od vertikálnej časti ramien paletizačných vidiel) pre adaptér náklonu je 1700 kg. Pri manipulácii s ťažšími paletami alebo veľkými lyžicami sa adaptér náklonu musí odstrániť. Viac informácií o maximálnom zaťažení nakladača nájdete v návode na obsluhu nakladača. Vždy dodržte maximálne povolené zaťaženie každého prídavného zariadenia.

Adaptér náklonu používajte iba vtedy, keď je potrebný na naklonenie prídavného zariadenia do strany alebo obrátenie hore nohami. Ak sa adaptér náklonu používa na iné účely ako na zdvíhanie nákladov alebo manipuláciu s nimi, môže sa poškodiť.

## 6.4 Osobitný vývod na prídavnú hydrauliku (osobitná voliteľná výbava pre nakladače)

Adaptér náklonu sa dá používať aj s prídavným zariadením s hydraulickou funkciou. V takom prípade musí byť nakladač vpredu vybavený osobitným dvojčinným vývodom na hydrauliku. Najprv nahradte rýchlejší multikonektor prídavného zariadenia konvenčnými rýchlospojками. Potom pripojte hydraulické armatúry prídavného zariadenia k prednému vývodu na hydrauliku nakladača (voliteľná výbava pre nakladače).



### **Nakladače v sérii 600 a 700:**

Osobitný vývod sa ovláda pomocou vlastnej vyhradenej páky s dvojsmerným ovládaním, ktorá sa nachádza napravo od sedadla vodiča. Viac informácií nájdete v návode na obsluhu nakladača.

### **Iné modely:**

Na nakladačoch v iných sériách ako 600 a 700, ktoré sú vybavené osobitným vývodom na prídavnú hydrauliku vpredu, je k dispozícii prepínač na výber medzi štandardným predným vývodom a osobitným vývodom. Rovnaká ovládacia páka prídavnej hydrauliky sa používa na ovládanie prídavného zariadenia.



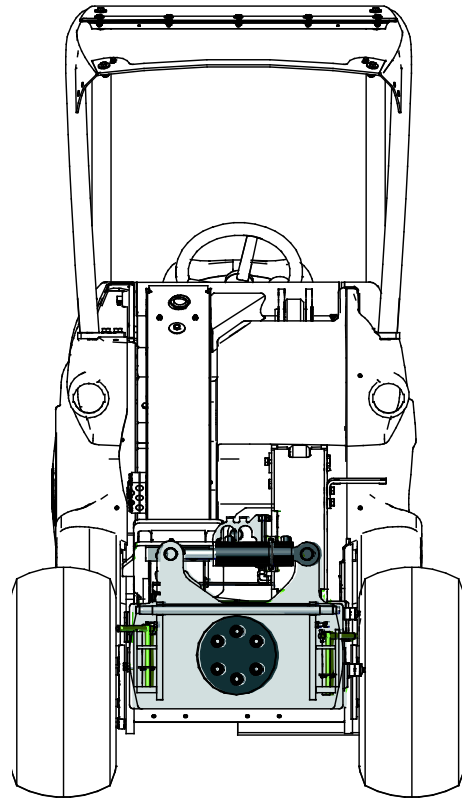
**NEBEZPEČENSTVO**

**Riziko vážneho úrazu – Nikdy nenechávajte zariadenie bežať bez dozoru.** Prídavné zariadenie spustíte, až keď je pripravené na použitie. Nepribližujte sa k zariadeniu, ak iná osoba obsluhuje ovládače nakladača.

## 6.5 Prepravná poloha

Udržujte nakladač v stabilnej polohe. Prídavné zariadenie prepravujte vždy čo najnižšie a čo najbližšie k zemi a hydraulické rameno majte úplne zasunuté.

Počas prepravy majte adaptér náklonu vo vystretej (strednej) polohe, ako je zobrazené na vedľajšom obrázku.



## 6.6 Odpojenie a uskladnenie

Adaptér náklonu sa dá odpojiť od nakladača na krátkodobé uskladnenie s prídavným zariadením. Pri dlhodobom skladovaní by prídavné zariadenie malo byť odpojené od adaptéra náklonu.

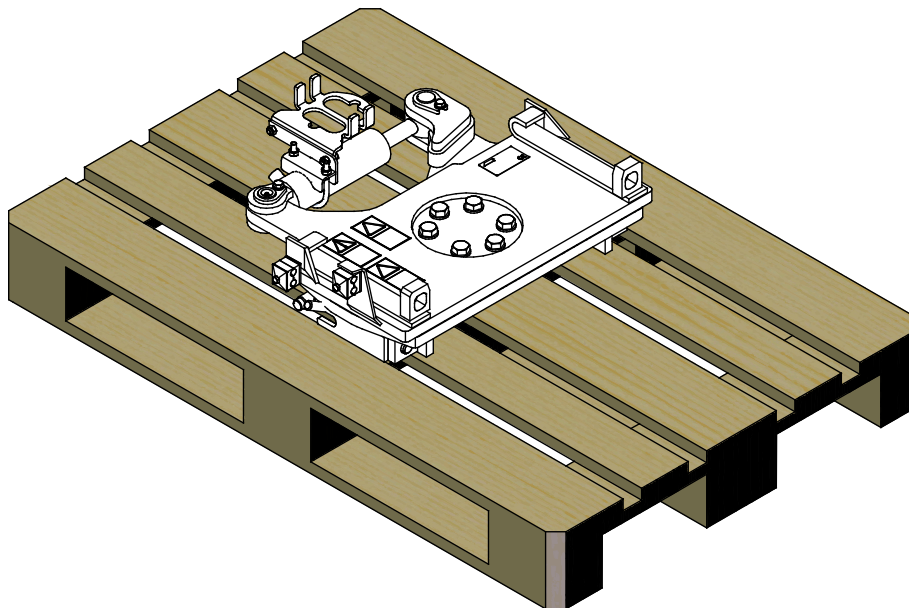
Prídavné zariadenie odpojte a uskladnite na rovnom povrchu. Prídavné zariadenie najlepšie uložíte na mieste, kde je chránené pred priamym slnkom, dažďom a mimoriadnymi teplotami.

- Zariadenie nesmie dlhšie ležať priamo na zemi. Položte ho napríklad na bloky dreva alebo palety.
- Umiestnite multikonektor na jeho držiak. Nikdy nenechávajte hydraulický konektor na zemi.
- Uistite sa, že prídavné zariadenie je počas skladovania zaistené proti všetkým pohybom.
- Nikdy nelezte na prídavné zariadenie.

### 6.6.1 Uskladnenie

Pri uskladnení adaptéra náklonu na dlhšie obdobie než pri dočasnom odpojení od nakladača by sa prídavné zariadenie malo odpojiť od adaptéra náklonu a uskladniť samostatne.

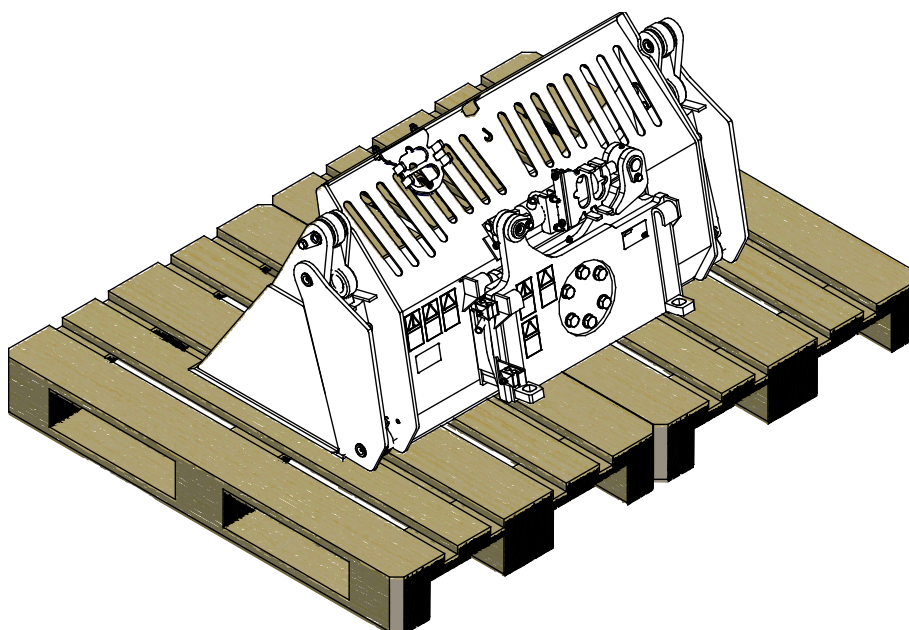
Adaptér náklonu nesmie ležať priamo na zemi. Položte ho napríklad na bloky dreva alebo palety.



### 6.6.2 Skladovanie s prídavným zariadením

Prídavné zariadenie sa dá odpojiť od nakladača na krátkodobé uskladnenie spolu s adaptérom náklonu, napríklad ak je nakláňacia funkcia potrebná iba s určitým prídavným zariadením. Položte ho napríklad na bloky dreva alebo paletu. Na zabezpečenie stability zariadenia počas uskladnenia môže byť potrebná väčšia paleta alebo dve palety.

Opatrne spustite prídavné zariadenie spolu s adaptérom náklonu na palety. Odpojte multikonektor a odomknite zaistovacie čapy prídavného zariadenia.



**UPOZORNENIE**

Keď adaptér náklonu ostane pripojený k zariadeniu a prídavné zariadenie je odpojené od nakladača, prídavné zariadenie sa môže prevrátiť. Môže byť potrebné odpojiť adaptér náklonu od ľahkého prídavného zariadenia.



## 7. Údržba a servis

Prídavné zariadenie bolo navrhnuté tak, aby si vyžadovalo čo najmenšiu údržbu. Permanentná údržba zahŕňa pravidelné čistenie a mazanie a sledovanie stavu prídavného zariadenia. Vzhľadom na riziko rozdrvenia spôsobeného poklesnutím častí stroja sa všetky údržbárske práce musia vykonať, až keď sa pohyblivé časti úplne spustia dole a prídavné zariadenie sa položí na zem v rovnej polohe.



**NEBEZPEČENSTVO**

**Riziko rozdrvenia – Nikdy nevstupujte pod zdvihnuté prídavné zariadenie.** Počas všetkých činností údržby sa uistite, že prídavné zariadenie je správne podoprené. Nikdy nevstupujte pod zdvihnuté prídavné zariadenie. Počas údržby môže rameno nakladača neočakávane klesnúť a spôsobiť vážne poranenie v dôsledku rozdrvenia alebo nárazu, a to aj vtedy, keď motor nakladača nebeží. Všetky činnosti údržby a servisné úkony sa musia vykonať, keď bolo prídavné zariadenie spustené do bezpečnej polohy.

### 7.1 Kontrola hydraulických komponentov

Po vypnutí motora, vychladnutí systému a vypustení tlaku skontrolujte stav hydraulických hadíc a komponentov. Ak objavíte unikanie kvapaliny v hydraulickom systéme prídavného zariadenia alebo nakladača, zariadenie nepoužívajte. Unikajúca hydraulická kvapalina môže preraziť pokožku a spôsobiť vážne zranenie. Ak hydraulická kvapalina prerazí pokožku, okamžite vyhľadajte lekársku pomoc. Všetky časti tela, ktoré boli v kontakte s hydraulickým olejom, dôkladne umyte vodou a mydlom. Hydraulická kvapalina tiež poškodzuje životné prostredie. Musí sa zabrániť akémukoľvek úniku hydraulickej kvapaliny do prostredia. Všetky netesnosti opravte ihneď po ich zistení. Malý únik môže rýchlo prerásť do veľkého. Prídavné zariadenie používajte iba s takým typom hydraulického oleja, aký sa akceptuje na používanie v nakladačoch Avant.



**NEBEZPEČENSTVO**

**Nebezpečenstvo vstreknutia kvapaliny pod vysokým tlakom do tela cez pokožku – Pred vykonaním údržby vypustite zvyškový tlak.** Nikdy nemanipulujte s hydraulickými komponentmi, keď je hydraulický systém pod tlakom, pretože armatúra by mohla prasknúť alebo uvoľniť sa a uvoľnený olej by mohol spôsobiť vážne zranenie. Ak objavíte poruchu v hydraulickom systéme, zariadenie nepoužívajte.



Vizuálne skontrolujte hadice, aby ste zistili praskliny alebo odrenie. Pri známkach unikania kvapalín skontrolujte komponent tak, že v oblasti s podozrením na unikanie podržíte kus kartónu. Na vyhľadanie miest unikania nepoužívajte ruky. Sledujte opotrebovanie hadíc a prestaňte ich používať, ak sa vonkajšia vrstva ktorejkoľvek hadice opotrebuje. Skontrolujte trasy hadíc. Nastavte spojky na hadiciach, aby ste zabránili odreniu hadíc. Hadice majú obmedzenú životnosť. V závislosti od prevádzkových podmienok sa všetky hadice musia dôkladne skontrolovať najneskôr po 3 až 5 rokoch používania a v prípade potreby vymeniť za nové.

Odhalenie poruchy znamená, že sa hydraulická hadica alebo komponent musia vymeniť a zariadenie sa nesmie používať, kým nie je opravené. Náhradné diely môžete získať od svojho najbližšieho predajcu Avant alebo v autorizovanom servise. Ak nemáte dostatočné znalosti a skúsenosti o hydraulických zostavách a o tom, ako bezpečne vykonať opravu, zverte vykonanie opravy odborným servisným technikom.

**OZNÁMENIE**

Pravidelne čistite jadro chladiča oleja. Ďalšie pokyny nájdete v návode na obsluhu nakladača. Prehrievanie oleja znižuje výkon a ovplyvňuje životnosť hydraulických komponentov prídavného zariadenia aj nakladača.

## 7.2 Čistenie prídavného zariadenia

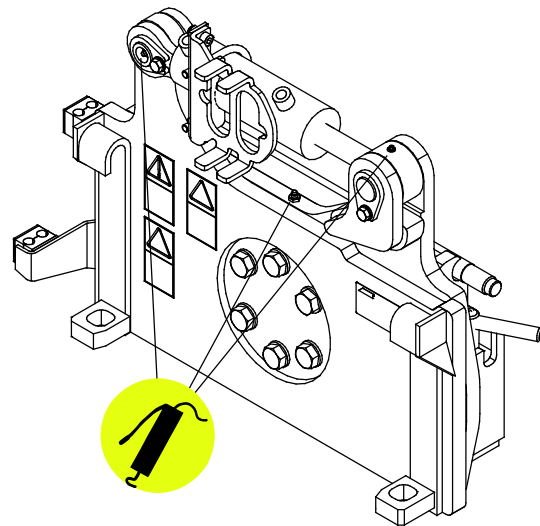
Zariadenie pravidelne čistite, aby ste zabránili hromadeniu špiny, ktorú je ťažšie vyčistiť. Na čistenie sa dá použiť vysokotlakový čistič a mierny čistiaci prostriedok. Nepoužívajte silné rozpúšťadlá a nestriekajte priamo na hydraulické komponenty ani na štítky na prídavnom zariadení.

## 7.3 Mazanie

Na adaptéri náklonu sú 3 mazacie body. Dva mazacie body sa nachádzajú na koncoch hydraulického valca a jeden (na mazanie natáčacieho krúžka) na vrchu adaptéra náklonu.

Primeraný interval mazania značne závisí od prevádzkových podmienok, ale mazivo sa musí doplniť najmenej po každých 10 hodinách používania. Musí byť zabezpečené dostatočné mazanie. Ak sú ložiská znečistené, musí sa pridať mazivo. Pridávané mazivo vytlačí nečistoty.

Očistite koniec maznice pred mazaním a naraz pridávajte iba malé množstvo maziva. Všetky maznice sú štandardné maznice R1/8". Vymeňte všetky poškodené maznice.



## 7.4 Kontrola kovových konštrukcií

Aj kovové konštrukcie prídavného zariadenia treba pravidelne kontrolovať. Vizualne skontrolujte prípadné poškodenia a dôkladne skontrolujte rýchlopínacie konzoly a ich okolie. Prídavné zariadenie sa nesmie používať, ak je ohnuté, prasknuté alebo opotrebované.

Zváracie opravy môžu vykonávať iba odborní zvarači. Pri zváraní sa musia používať výlučne metódy a prísady vhodné pre oceľ použitú na prídavné zariadenie. Viac informácií o opravách môžete získať v najbližšom servisnom stredisku.

## **8. Záručné podmienky**

---

Spoločnosť Avant Tecno Oy poskytuje na prídavné zariadenia, ktoré vyrába, záruku v trvaní jedného roka (12 mesiacov) od dátumu ich nákupu.

### **Záruka pokrýva nasledujúce náklady na opravu:**

- Náklady na prácu sú pokryté, ak sa oprava nevykonáva vo výrobnom závode.
- Výrobný závod vymieňa všetky poškodené komponenty alebo spotrebný materiál.

V osobitných prípadoch, ktoré sa dohodnú vopred, môže závod preplatiť cenu komponentov zakúpených zákazníkom.

### **Táto záruka sa nevzťahuje na:**

- Činnosti údržby alebo diely a spotrebný materiál potrebné pre tieto činnosti.
- Poškodenia spôsobené nezvyčajnými pracovnými podmienkami alebo spôsobmi použitia, nedbanlivosťou, štrukturálnymi zmenami vykonanými bez súhlasu spoločnosti Avant Tecno Oy, použitím iných ako originálnych dielov alebo nedostatočnou údržbou.
- Dôsledky poruchy, ako napríklad prerušenie práce alebo iné možné ďalšie škody.
- Cestovné a/alebo prepravné náklady v dôsledku opravy.

FI	EY-vaatimustenmukaisuusvakuutus	Alkuperäinen kieliversio
SE	EG-försäkran om överensstämmelse	Originalversion
EN	EC Declaration of Conformity	Original language
SK	ES vyhlásenie o zhode	Preklad originálneho dokumentu



Valmistaja / Tillverkare / Manufacturer / Výrobca  
Osoite / Adress / Address / Adresa

AVANT TECNO OY  
Ylötie 1  
33470 YLÖJÄRVI,  
FINLAND

Vakuutamme täten, että alla mainitut tuotteet täyttävät konedirektiivin turvallisuus- ja terveysvaatimukset (direktiivi 2006/42/EY muutoksineen). Seuraavia yhdenmukaistettuja standardeja on sovellettu /

Vi försäkrar härmed att nedan beskrivna produkter överensstämmer med hälso- och säkerhetskrav i EG-maskindirektiv (EG-direktiv 2006/42/EG som ändrat). Följande harmoniserade standarder har tillämpats /

We hereby declare that the products listed below are in conformity with the provisions of the Machinery Directive (directive 2006/42/EC as amended). The following harmonized standards have been applied:

Týmto vyhlasujeme, že nižšie uvedené výrobky sú v súlade s ustanoveniami smernice o strojových zariadeniach (smernica 2006/42/ES v znení zmien a doplnkov). Použili sa nasledujúce harmonizované normy

SFS-EN ISO 12100, SFS-EN ISO 4413

Mallit / Modeller / Models / Modely

Avant	
Hydraulitoiminen kallistusadapteri; Avant-kuormaajan työlaite Hydraulisk tiltadapter; arbetsredskap för Avant lastare Hydraulic Tilt adapter; attachment for Avant loaders Adaptér náklonu 25 °; prídavné zariadenie pre nakladače Avant	A34148



12.10.2018 Ylöjärvi, Finland

Risto Käkelä,  
Toimitusjohtaja / Verkställande direktör /  
Managing Director / Výkonný riaditeľ





**AVANT<sup>®</sup>**